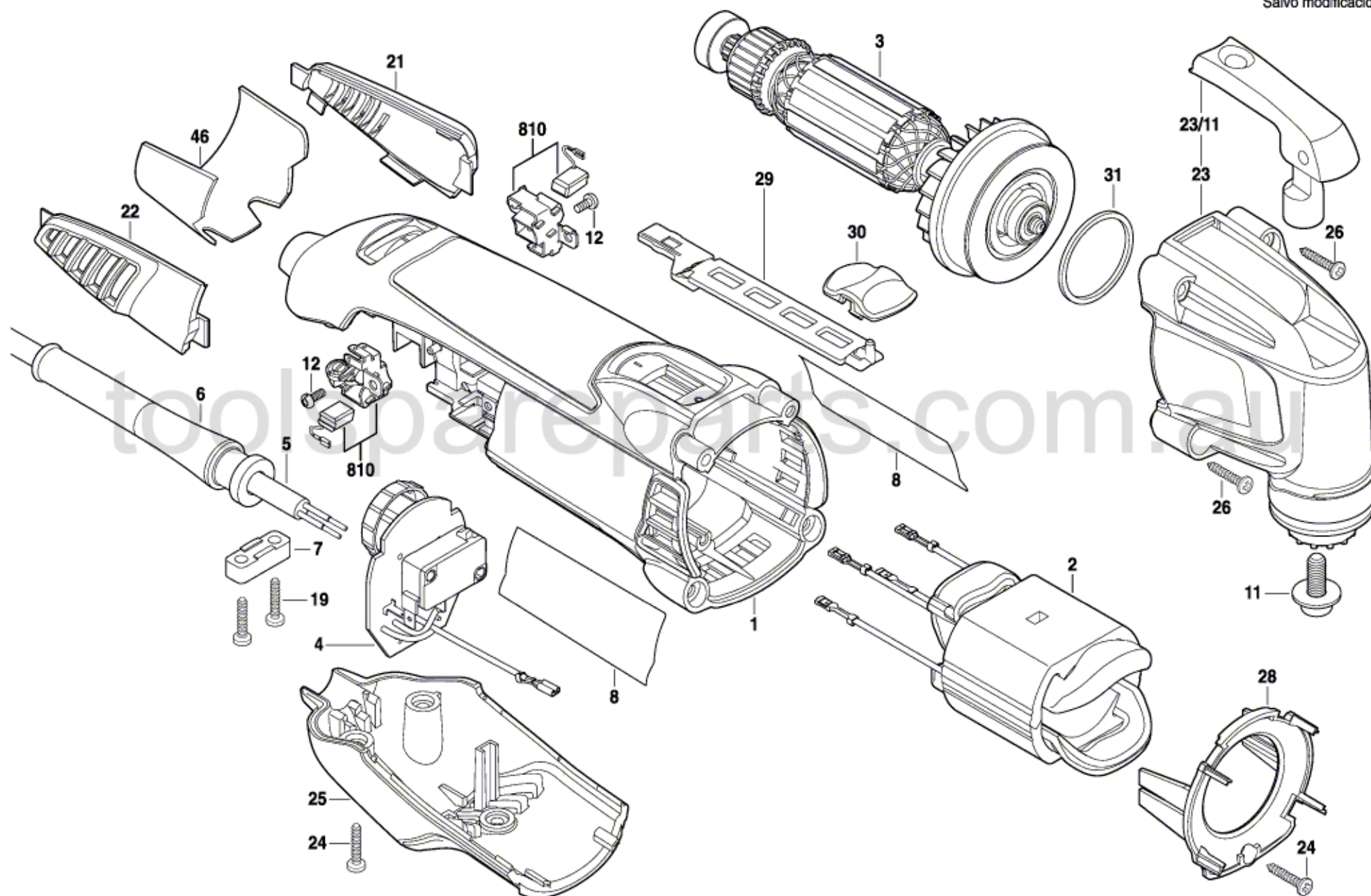


F013 MM3 000

Issue } 13-07-08  
Stand }

**Fig./Abb. 1**

Modifications reserved  
Änderungen vorbehalten  
Modifications réservées  
Salvo modificaciones



toolsparts.com.au